

GENTLE TENT
COMING HOME

www.gentletent.com



DEUTSCH



GT ROOF MINI FLAT

Flach auf dem Autodach



31 kg



5 min

GT SKYLOFT

GT ROOF

GT ROOF MINI

GT ROOF MINI FLAT

GT ROOF MAXI

GT ROOF MINI FLAT

Garagentauglich durch minimale Aufbauhöhe |
Unkomplizierter Auf- und Abbau ohne Falten
oder Zusammenklappen



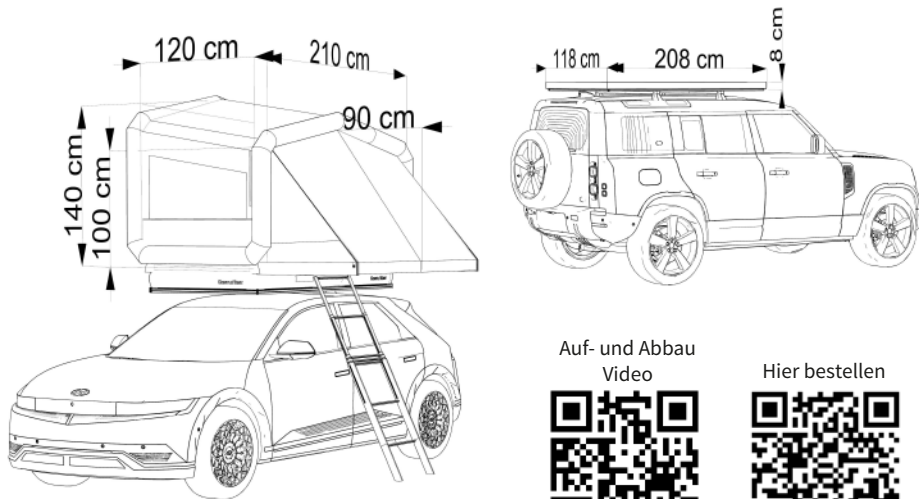
SUV & Off-roader

Station-wagon

Compact-class

VAN & Mini-van

Das Besondere am GT ROOF MINI FLAT ist das extrem flache und garagentaugliche Packmaß. Sonst baugleich wie das GT ROOF MINI, präsentiert es sich verpackt mit nur 8 cm Aufbauhöhe und einer Fläche von 208 x 118 cm sehr elegant und flach auf dem Autodach. Durch die neue GT ONE VALVE TECHNOLOGY dauert das Aufpumpen selbst nur 5 Minuten. Der große Innenraum bietet Platz für bis zu 2 Personen, der Polycotton-Zeltstoff und die großen Moskitofenster sorgen für ein perfektes, luftiges Raumklima.



Auf- und Abbau
Video

Hier bestellen

GentleTent GmbH

Khlesplatz 8, 1120 Wien, Austria, Tel.: +43 (0) 664 394 10 78
office@gentletent.com, www.facebook.com/gentletent

Alle Angaben ohne Gewähr.
Aktuelle Preise und AGB finden sich auf: www.gentletent.com. Stand: 9/2022

GENTLETENT
COMING HOME

www.gentletent.com



Der atmungsaktive Polycotton-Zeltstoff verhindert Kondenswasserbildung und sorgt für ein angenehmes Raumklima.



Das GT ROOF MINI FLAT hat eine Innenhöhe von 115-140 cm und bietet große Panorama-Moskitofenster auf allen 4 Seiten.



Durch das extrem flache Packmaß mit nur 8 cm Aufbauhöhe ist das Zelt „garagen- und E-Auto tauglich“.



Beim GT ROOF MINI FLAT überkragt die Liegeplattform des Fahrzeugs nicht. Das Zelt baut sich über dem Packrahmen auf.



Der Aluminiumrahmen des GT ROOF MINI FLAT ist in ca. 5 Minuten auf den Dachträgern montiert.



Die Front- und die Seitenteile des Vordachs (Nase) lassen sich abspannen oder hochrollen.



Dank seines Packmaßes und geringen Gewichts (Dachlast < 35 kg) kann es auf fast alle Fahrzeugtypen montiert werden.



Das Außencover wird optional eingesetzt und schützt bei Dauerregen, Sommerhitze oder niedrigen Temperaturen.



Das GT ROOF MINI FLAT spart Treibstoff und ist der perfekte Begleiter für dein nächstes Outdoor-Abenteuer.

FACT BOX

Personen	Aufbauzeit	Gewicht	Dachlast	UV-beständig	Atmungsaktiv	Farben
Details	Farben:	Blau/Oliv	Gewicht: 31 kg			
Material	Zelt: Innenschlauch: Außencover:	Polycotton TPU PES	Außenrohr: Liegeplattform: Moskitonetz:	Double Ripstop PES Drop-Stitch PES		
Abmessungen (L x B x H)	Liegeplattform: 210 x 120 cm Packmaß: 208 x 118 x 8 cm		Innenhöhe:	110-140 cm		
Lieferumfang	GT Roof Mini Flat, Montageset, Teleskopleiter, GT SUP Elektropumpe 12V, Zeltnägel, Abspannleinen, Reparaturkit, Außencover					
Optionales Zubehör	Teleskopstangen, GT Mattress, GT Mattress L					