

GENTLE TENT
COMING HOME

www.gentletent.com



DEUTSCH



GT ROOF MAXI

Das Raumwunder



38 kg



8 min

GT SKYLOFT

GT ROOF

GT ROOF MINI

GT ROOF MINI FLAT

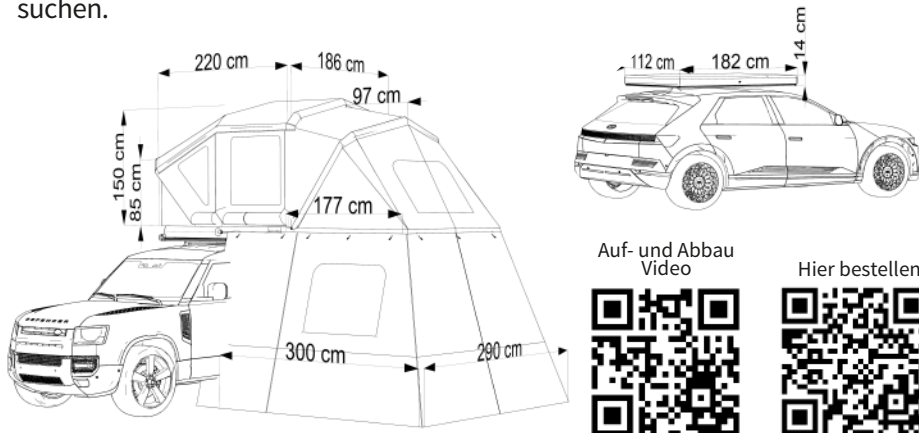
GT ROOF MAXI

GT ROOF MAXI

Das federleichte Großraumdachzelt | Einfachstes Handling | Ein Luxusraum zum Wohlfühlen



Der beeindruckende, geräumige Innenraum des GT ROOF MAXI lädt sofort zum gemütlichen Verweilen ein. Die großzügigen Fensteröffnungen mit Moskitonetzen geben den Dachzelt-Campers einen herrlichen Rundumblick nach außen frei. Die großzügig gestaltete Liegefläche ist mit 180 x 220 cm für 4 Personen ausgelegt. Die Montage sowie Auf- und Abbau gestalten sich super einfach, da das Zelt nur einmal geklappt und mittels der neuen GT ONE VALVE TECHNOLOGY rasch aufgeblasen wird. Optional ist ein extra großes Vorzelt erhältlich. Das GT ROOF MAXI ist perfekt für Familien, Paare aber auch für Offroad-Reisende geeignet, die mit viel Equipment unterwegs sind und Komfort am Autodach suchen.



Auf- und Abbau Video



Hier bestellen



GentleTent GmbH

Khlesplatz 8, 1120 Wien, Austria, Tel.: +43 (0) 664 394 10 78
office@gentletent.com, www.facebook.com/gentletent

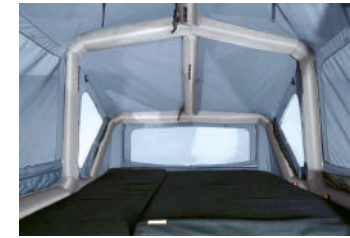
Alle Angaben ohne Gewähr.
Aktuelle Preise und AGB finden sich auf: www.gentletent.com. Stand: 10/2022

GENTLETENT
COMING HOME

www.gentletent.com



Die großen Moskitofenster und der Polycotton-Zeltstoff sorgen für ein optimales Raumklima.



Eine Kombination aus Mattress L & Mattress decken die gesamte 180 cm x 220 cm große Liegefläche ab.



Das Zelt mit einem Packmaß von 182 x 112 cm passt auf nahezu alle gängigen Fahrzeugtypen. Aufbauhöhe 14 cm.



Das integrierte, UV-beständige Außencover schützt bei schlechter Witterung sowie bei extremer Hitze oder Kälte.



Durch die GentleTent „One Valve Technology“ sind die Schläuche in kürzester Zeit aufgeblasen.



Der Aluminiumrahmen verfügt über integrierte Innenschienen für eine einfache Montage auf allen Fahrzeugen.



Im regengeschützten Eingangsbereich lässt sich eine Tasche mittels Klett montieren. Die Frontöffnung verfügt über ein Moskitonetz.



Eine praktische Teleskopleiter stabilisiert die überkragende Liegefläche des GT ROOF MAXI.



Ein optional erhältliches Vorzelt vergrößert die Nutzfläche und schafft zusätzlichen Stauraum.

FACT BOX

Personen 	Aufbauzeit 	Gewicht 	Dachlast 	UV-beständig 	Atmungsaktiv 	Farben
--------------	----------------	-------------	--------------	------------------	------------------	------------

Details	Farben:	Blau / Oliv	Gewicht:	38 kg
Material	Zelt:	Polycotton	Außenrohr:	Double Ripstop PES
	Innenschlauch:	TPU	Liegeplattform:	Drop-Stitch
	Außencover:	PES	Moskitonetz:	PES
Abmessungen (L x B x H)	Liegeplattform:	180 x 220 cm	Innenhöhe:	150 cm
	Packmaß:	182 x 112 x 14 cm		
Lieferumfang	GT Roof Maxi, Montageset, Teleskopleiter, GT SUP Elektropumpe 12V, Zelt Nägel, Abspannleinen, Reparaturkit, Außencover			
Optionales Zubehör	Vorzelt, Teleskopstangen, GT Mattress, GT Mattress L			