

Luxusdachzelt
für Familien und Paare

GENTLETENT

COMING HOME

www.gentletent.com

Glamping am Autodach

GT SKY LOFT II

Das größte Dachzelt der Welt



70 kg



15 min

GT SKYLOFT II

GT ROOF II

GT ROOF MINI II

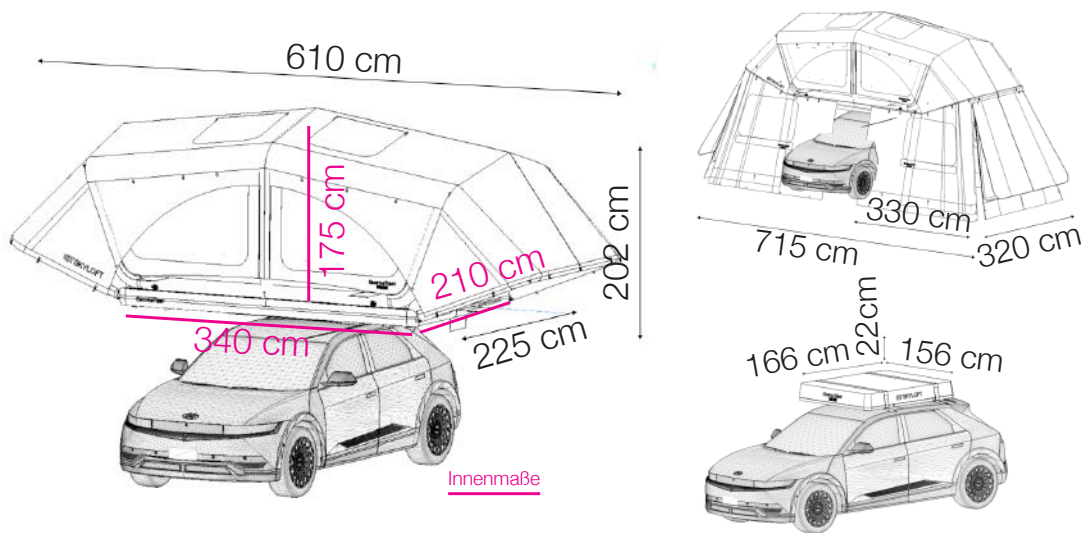
GT ROOF PICK UP II

GT ROOF MINI GROUND II

DAS GT SKY LOFT II

Das größte Dachzelt der Welt ist jetzt noch größer und wohnlicher. Erlebe das beste Dachzelt für Familien und Paare. Es ist eine Klasse für sich!

Das Flaggschiff der GentleTent II Produktfamilie bietet eine bislang unbekannte Glamping-Atmosphäre. Die riesige Liegefläche von 340 x 210 cm passt für Paare mit besonderen Platzbedürfnissen ebenso wie für Großfamilien. Das GT SKYLOFT II passt auf alle PKW's mit einer Dachlast über 65 kg und ist mit den beiden „Nasen“ unglaublich 6,09 Meter lang. Beeindruckend ist auch die Raumhöhe von 175 cm. Winzig klein sind hier nur das Gewicht von 59 kg und das Packmaß von 166 x 156 x 22 cm. Das gesamte System wird über Ventile in der Bodenplatteform in einem Schritt in wenigen Minuten aufgeblasen. Das Raumklima ist dank der zweilagigen Bauweise optimal regulierbar und für jedes Wetter und jede Jahreszeit geeignet. Das SKYLOFT II hat zwei vollwertige Eingänge, 4 Dachfenster und 4 große dreilagige Seitenfenster. Der Zeltraum kann in der Mitte geteilt werden. Das GT SKYLOFT II kann nicht nur quer, sondern auch längs am Fahrzeug montiert werden.



GentleTent GmbH

Khlesplatz 8, 1120 Wien, Austria, Tel.: +43 (0) 664 394 10 78
office@gentletent.com, www.facebook.com/gentletent

Alle Angaben ohne Gewähr.
Aktuelle Preise und AGB finden sich auf: www.gentletent.com. Stand: 08/2024

GENTLETENT
COMING HOME
www.gentletent.com





Das neue Zelt design bietet eine Top Verarbeitung, hochwertige Räume und eine unerreichte Sturmstabilität.



Der Aufbau kann dank der „ONE VALVE“ Technologie spielend von einer Person erledigt werden.



Mit den vier dreilagigen Dachfenstern lassen sich beide Räume zur Sternwarte umfunktionieren.



Der perfekt belüftete Raum und ein gemütliches Bett bietet auch anspruchsvollen Personen max. Schlafkomfort.



Die Fenster sind dreilagig ausgeführt. Alle Funktionen lassen sich vom Innenraum aus einfach bedienen.



Die Fenster lassen sich vollständig öffnen. Einem Innenvorhang folgt ein Mosquitofenster und ein Glasfenster.



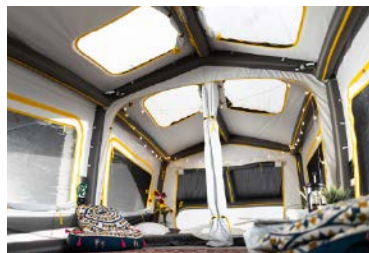
Das Außencover kann vom Innenraum aus hochgerollt werden. Geschlossen sorgt es für einen Thermo Effekt.



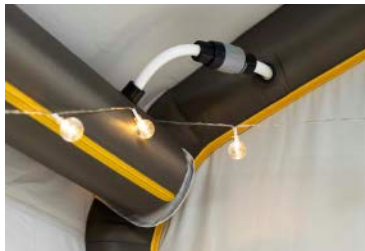
Im gesamten Zeltraum werden viele Taschen und Schlaufen für die bessere Organisation geboten.



Eine Heizklappe ermöglicht die Montage einer externen Zeltheizung. Das macht das Zelt auch wintertauglich.



Das Zelt lässt sich in zwei Zimmer teilen. Der praktische Raumteiler eignet sich auch hervorragend als Kinoleinwand.



Die extrem stabilen Rohre werden mit 8 PSI aufgeblasen und mit Hochdruckventilen miteinander verbunden.



Das Cover ist aus langlebigen PVC Planenmaterial gefertigt. Die Hülle bietet viel zusätzlichen Stauraum.

Neue Technologie für die GentleTent II Modelle:

Eine neue Luftschlauch - Technologie ermöglicht es, einen doppelt so hohen Druck in das System zu blasen. Dadurch wird die Zeltstatik maximal verbessert.

Ein robusteres Baumwollmischgewebe sorgt in Kombination mit einem PU beschichteten Außencover für absolute Wetterfestigkeit. Auch bei starkem Dauerregen.

Der Aufbau funktioniert (fast) automatisch. Für den Abbau können mehrere Ventile geöffnet werden, um die Luft rascher entweichen zu lassen.

JUBILÄUMSGENERATION. GENTLE TENT II

Das GentleTent II Design setzt bei Wohnlichkeit und Wetterfestigkeit neue Maßstäbe.

Wir stehen mit GentleTent seit der Erfindung und Patentierung von vollständig aufblasbaren Luftdachzelten (2016) für leichte und kompakt verpackte Dachzeltlösungen. Mit der neuen Generation setzten wir nun auch bei der Raumqualität und Wetterfestigkeit neue Maßstäbe.

Wir haben freundliche, helle Räume geschaffen, die sich auch gut abdunkeln lassen. Das Raumklima lässt sich dabei maximal regulieren. Damit bieten wir unseren Kundinnen und Kunden nicht nur einen Platz zum Schlafen, sondern einen Raum zum Wohlfühlen und zum Entspannen.

Überzeuge Dich von den vielen Vorteilen unserer innovativen Lösungen. Wir wünschen Dir wunderschöne Campingabenteuer und viel Freude mit der neuen GentleTent II Produktgeneration.

Gernot Rammer, CEO GentleTent

GT SKY LOFT II ZUBEHÖR

Maximiere dein Campingvergnügen mit unserem GentleTent Zubehör:

Das GT SKYLOFT II kann an beiden Seiten mit einem **GT Vorzelt** ausgestattet werden. Damit wird das ohnehin schon luxuriös große Dachzelt zum echten Luftschloss. Das Vorzelt kann in 25 cm Schritten jeder Fahrzeughöhe angepasst und damit auch optimal abgespannt werden.

GentleTent bietet mit den **GT MATTRESS** Modellen besonders platzsparende und bequeme 7 cm dicke Luftmatten in drei Größen an. Alternativ können aber auch zum Beispiel Schaumstoff/Luftmatratzen oder andere Liegematten eingesetzt werden.

Praktisch sind auch die **GT SHOE BAG**, die mit Klett an der Plattform befestigt werden. Im Zelt gibt es zudem die Möglichkeit LED Lichter in der dafür vorgesehenen Lampentasche zu montieren. Die passende Beleuchtung dazu gibt es bei GentleTent mit den **GT LED LAMP** als Zubehör. Mit einer zusätzlichen **GT PUMP PRO 230 V** kann die Aufblaszeit des GT SKYLOFT II reduziert werden.



Ein großes Mosquitofenster im Frontbereich und Lüftungsöffnungen an den Seiten sorgen für ein angenehmes Raumklima im Vorzelt.



Alle drei Seiten lassen sich als Markise abspannen oder hochrollen. Die Seitenteile werden mit Klett an der Plattform befestigt.



Die GT Vorzelte bieten auf 330x320 viel Stauraum und Platz genug um die ganze Familie um einen Tisch versammeln zu können.



Für das LED Licht gibt es im Dachbereich des Zeltes eigene zippbare Taschen aus Campingglas.



Der GT SEAL TUBE verhindert den Luftzug unter dem Auto und dient als „Ausbüchsbarrriere“ für Hunde.



Die 3-teilig ausfahrbaren GT Teleskopstangen helfen die Seitenteile des Vorzeltes abspannen zu können.



Die 7 cm Matte mit Airmesh-Überzug ist in drei Größen erhältlich: 200 x 65 cm, 200 x 90 cm und 200 x 155 cm.



Die GT Shoe Bag bietet Stauraum neben der Leiter. Sie wird einfach mit Klett an der Plattform befestigt.



Die GT Pump Pro 230 V beschleunigt den Aufbauprozess. Diese Pumpe kann ergänzend zu der „Duo Pump“ eingesetzt werden.

LIEFERUMFANG:

In der Basisausstattung kommt das GT SKYLOFT II Basiszelt mit zwei Teleskopleitern, 4 Stützstangen, Montageset, Reparaturkit, Abspannbänder, 12 V Duo-Pumpe inkl. Pumpentasche.

OPTIONALES ZUBEHÖR:

GT Skyloft Vorzelt, GT Mattress S/L/XL, GT Schuhregal, GT LED Lamp, GT Teleskopstangen, GT Pump Pro 230 V Pumpe, GT 12 V Extra Pump

FACT BOX

Personen 	Aufbauzeit 	Gewicht 	Dachlast 	UV-beständig 	Atmungsaktiv 	Sturmsicher
---------------------	-----------------------	--------------------	---------------------	-------------------------	-------------------------	------------------------

Details	Farben:	Anthrazit / Ivory	Gewicht DZ: 70 kg	Gewicht VZ: 6 kg
Material	Innenzelt:	TC 200D 65/35	Außenrohr:	Hochdruckschlauch PES
	Innenschlauch:	TPU	Liegeplattform:	Drop-Stitch
	Außencover:	PES 210g PU	Mosquitonetz:	PES
Abmessungen (L x B x H)	Liegeplattform:	340 x 210 cm	Innenhöhe DZ:	175 cm
	Packmaß DZ:	166 x 156 x 22 cm	Packmass VZ:	40 x 20 x 20 cm
	Außen DZ:	609 cm	Außen 2 x VZ:	715 cm
	Packmaß VZ:	73 x 20 x 20 cm		