

**GENTLE TENT**  
COMING HOME

[www.gentletent.com](http://www.gentletent.com)

**Luftschloss**  
für vier Jahreszeiten

Das Wohlfühldachzelt

# GT ROOF II

Geräumig, Kompakt, Leicht |  |  43 kg |  8 min

GT SKYLOFT II

**GT ROOF II**

GT ROOF MINI II

GT ROOF PICK UP II

GT ROOF MINI GROUND II



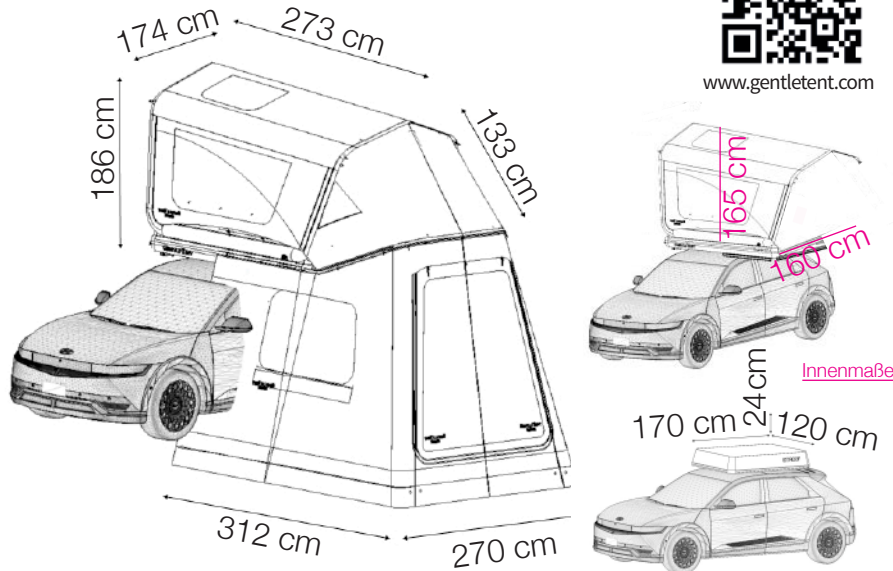
# GT ROOF II

**Perfektes Raumklima bei jedem Wetter, extreme Wind- und Wetterbeständigkeit und eine außergewöhnlich wohnliche Atmosphäre. Das sind unsere GT ROOF II Versprechen.**

Das multifunktionale GT ROOF II ist das wohnlichste und wohl auch sturmsicherste Dachzelt seiner Klasse und es passt auf jedes Fahrzeug und jeden Anhänger. Es kann mit oder ohne Vorbau („Nase“) eingesetzt werden. Die zweilagige Bauweise ermöglicht eine maximale Regulierbarkeit des Raumklimas. Das gesamte Zelt wird über nur ein Ventil in wenigen Minuten aufgeblasen. Das GT ROOF II Basiszelt ist mit 43 kg zudem ein Federgewicht. Es bietet jede Menge Platz, um etwa Bettzeug und Kissen im verpackten Dachzelt zu verstauen.



www.gentletent.com



Die optionale „Nase“ ragt weit über das GT ROOF hinaus und bietet Regenschutz und Schatten - auch ohne Vorzelt.



Hochdruckschläuche sorgen für maximale Sturmstabilität. Zahlreiche Schlaufen und Taschen helfen bei der Organisation im Zelt.



Der hohe Zeltraum, hochwertige Materialien und die vielen Lüftungsmöglichkeiten erzeugen ein unvergleichliches Raumgefühl.



Die dreilagigen Fenster lassen sich komplett öffnen oder nur mit Moskitonetz verschließen. Alles wird vom Innenraum aus bedient.



Eine Heizklappe nimmt externe Heizschläuche auf. Durch die zweilagige Bauweise ist das Zelt eine echte 4 Jahreszeitenlösung.



Das Außencover kann seitlich vom Zeltraum aus hochgerollt werden. Geschlossen bietet die zweite Haut einen Thermoeffekt.



Das Vorzelt passt sich in 25 cm Schritten jeder Fahrzeughöhe an, und kann daher immer perfekt abgespannt werden.



Das Vorzelt lässt sich auf allen drei Seiten zur Markise abspannen. Große Mosquitofenster sorgen für eine perfekte Belüftung.



Die Montage und Demontage des kleinen und leichten Packmaßes gelingt spielend leicht. In der Garage braucht es wenig Platz.

## FACT BOX

Personen 	Aufbauzeit 	Gewicht 	Dachlast 	UV-beständig 	Atmungsaktiv 	Sturmsicher 
--------------	----------------	-------------	--------------	------------------	------------------	-----------------

<b>Details</b>	Farben: Anthrazit / Ivory	Gewicht DZ: 43 kg	Gewicht mit Nase: 47 kg
<b>Material</b>	Zelt: TC 200D 65/35 Innenschlauch: TPU Außencover: PES 210 PU	Außenrohr: PES Hochdruckrohr Liegeplattform: Drop-Stitch Moskitonetz: PES	
<b>Abmessungen (L x B x H)</b>	Liegeplattform: 220 x 140 cm Packmaß DZ: 170 x 120 x 24 cm Packmaß VZ: 73 x 20 x 20 cm	Außenmaß: 325 x 174 x 186 cm Innenhöhe: 165 cm	

**Lieferumfang** GT Roof II Basiszelt, 2x Stützstangen, Montageset, Teleskopleiter, GT 12V -Pump + Pumpentasche, Zelt Nägel, Abspannbänder, Reparaturkit

**Optionales Zubehör** GT ROOF Nase, GT ROOF Vorzelt, GT Mattress S/L/XL, GT Schuhtasche, GT LED Lamp, GT 12 V Zusatzpumpe, GT Pump Pro 230 V, GT PICK UP Vorzelt

## GentleTent GmbH

Khlesplatz 8, 1120 Wien, Austria, Tel.: +43 (0) 664 394 10 78  
office@gentletent.com, www.facebook.com/gentletent

Alle Angaben ohne Gewähr.  
Aktuelle Preise und AGB finden sich auf: www.gentletent.com. Stand: 08/2024

**GENTLETENT**  
COMING HOME

www.gentletent.com